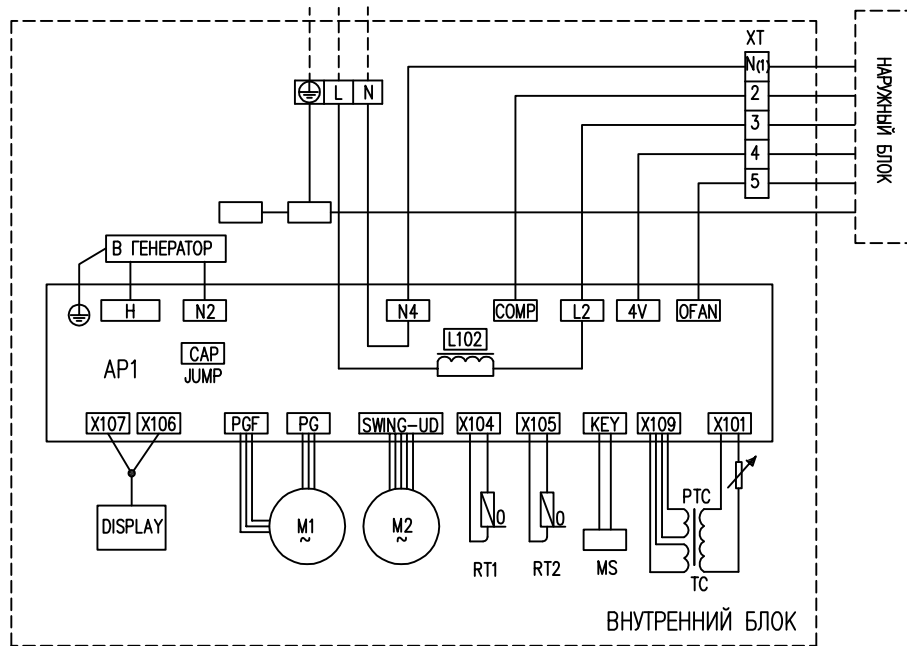
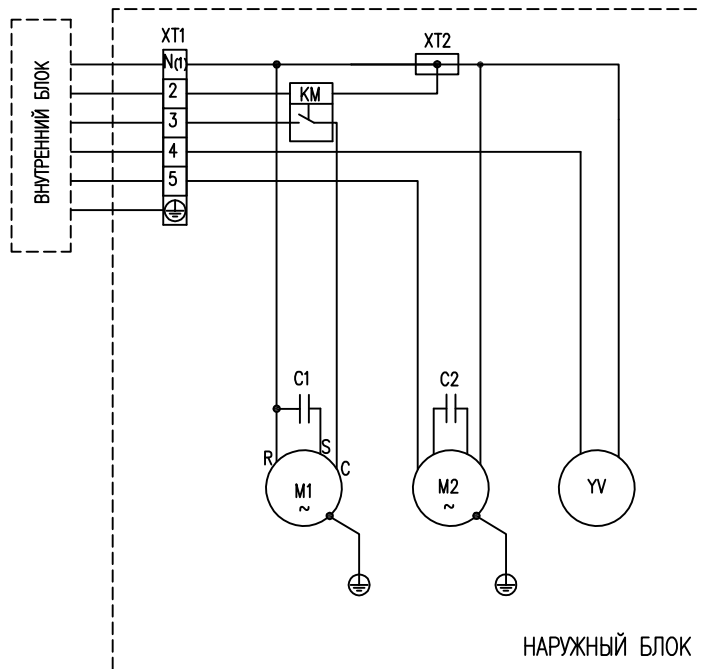


Источник питания
1 Фаза
220-240В 50Гц



Легенда

Символ	Название детали	Символ	Название детали
AP1	Центральная плата управления	RT2	Температурный датчик трубы
M1	Мотор вентилятора внутреннего блока	MS	Микровыключатель
M2	Поворотный двигатель		
TC	Преобразователь		
RT1	Датчик комнатной температуры		



Легенда

Символ	Название детали	Символ	Название детали
M1	Компрессор	XT2	Клеммная коробка
M2	Мотор вентилятора наружного блока		
YV	4-х ходовой клапан		
C1	Конденсатор компрессора		
C2	Конденсатор мотора вентилятора		

AWE-0108200853

Модель
AWI/AWO-53HPR1

Alpic Air

Настенный сплит R410a

Электрическая схема

22.08.2008